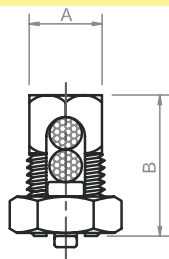


# Conectores à pressão parafuso fendido (Split bolt)

## • Simples / Simples - Latão torneado

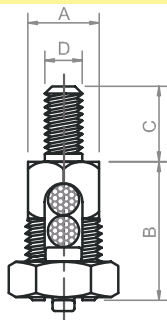


Peça destinada à conexão de 2 cabos de cobre. Produzida em latão, com acabamento estanhado. Facilita a instalação, pois tanto a base como a porca são sextavados, permitindo o uso de ferramentas comuns.

Código	Condutor (mm <sup>2</sup> )	Dimensões (mm)	
		A	B
600100	4	8,0	17,0
600200	6	10,0	22,0
600300	10	11,1	20,5
600400	16	14,0	23,0
600500	25	14,0	26,0
600600	35	15,0	29,0
600700	50	16,0	34,0
600800	70	18,0	41,5

Código	Condutor (mm <sup>2</sup> )	Dimensões (mm)	
		A	B
600900	95	24,0	44,0
601000	120	24,0	49,0
601100	150	29,0	64,0
601200	185	31,0	68,0
601300	240	33,0	70,0
601400	300	35,0	82,5
601500	400	41,2	91,0
601600	500	50,8	95,0

## • Simples / Barramento - Latão torneado



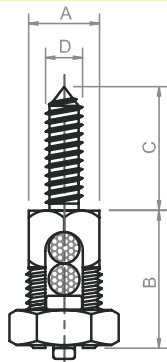
Peça destinada à conexão de cabos de cobre em barramento. Produzida em latão, com acabamento estanhado.

\* Sob encomenda pode-se alterar as dimensões do pino e/ou fornecer porcas e arruelas em aço, latão ou bronze.

Código	Condutor (mm <sup>2</sup> )	Dimensões (mm)			
		A	B	C	D
602100	6	10,0	22,0	10,0	W 1/4"
602200	10	11,1	20,5	14,0	W 1/4"
602300	16	14,0	23,0	12,0	W 1/4"
602400	25	14,0	26,0	12,0	W 5/16"
602500	35	15,0	29,0	14,0	W 3/8"

Código	Condutor (mm <sup>2</sup> )	Dimensões (mm)			
		A	B	C	D
602600	50	16,0	34,0	14,0	W 3/8"
602700	70	18,0	41,5	15,0	W 1/2"
602800	95	24,0	44,0	20,0	W 1/2"
602900	120	24,0	49,0	20,0	W 1/2"
-	-	-	-	-	-

## • Simples / Rosca soberba - Latão torneado



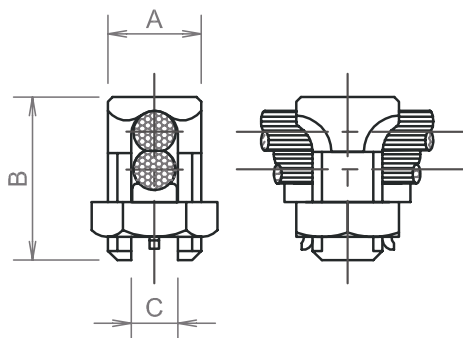
Peça destinada como guia para cabo de aterramento do para-raio. Produzida em latão, com acabamento estanhado.

\* Sob encomenda pode-se alterar as dimensões do pino.

Código	Condutor (mm <sup>2</sup> )	Dimensões (mm)				
		A	B	C	D	E
602370	16	14,0	23,0	25,0	1/4"	48,0
602470	25	14,0	26,0	25,0	1/4"	51,0
602570	35	15,0	29,0	25,0	1/4"	54,0

Código	Condutor (mm <sup>2</sup> )	Dimensões (mm)				
		A	B	C	D	E
602670	50	16,0	34,0	30,0	5/16"	64,0
602770	70	18,0	41,5	30,0	5/16"	71,5
-	-	-	-	-	-	-

## • Simples / Simples - Bronze fundido



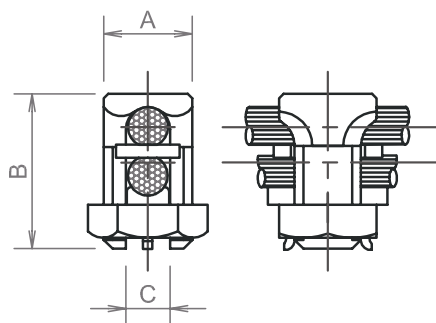
Peça destinada à conexão de 2 cabos de cobre. Produzida em bronze de alta resistência mecânica, com acabamento natural.

\* A pedido do cliente a peça poderá ser estanhada.

Código	Condutor (mm <sup>2</sup> )	Dimensões (mm)		
		A	B	C
800004	10 - 16	16,0	30,0	5,5
800006	16 - 35	20,0	37,0	8,0
800007	25 - 50	23,0	45,0	10,0
800008	16 - 70	24,0	47,0	11,0

Código	Condutor (mm <sup>2</sup> )	Dimensões (mm)		
		A	B	C
800009	35 - 95	27,0	55,0	14,0
800010	35 - 120	30,0	69,0	15,0
800012	35 - 185	32,0	70,0	18,0
800013	35 - 240	37,0	76,0	21,0

## • Misto / Simples - Bronze fundido

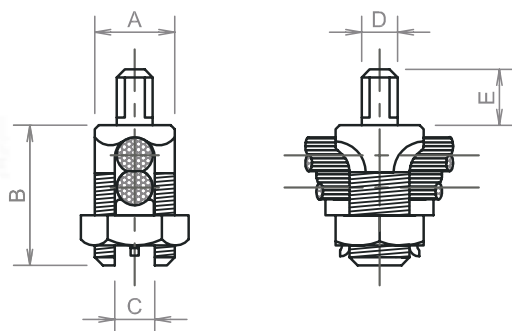


Peça destinada à conexão de um cabo de cobre e um cabo de alumínio, utilizando um separador em bronze. Produzida em bronze de alta resistência mecânica, com acabamento estanhado.

Código	Condutor (mm <sup>2</sup> )	Dimensões (mm)		
		A	B	C
801104	10 - 16	16,0	30,0	5,5
801106	16 - 35	20,0	37,0	8,0
801107	25 - 50	23,0	45,0	10,0
801108	16 - 70	24,0	47,0	11,0

Código	Condutor (mm <sup>2</sup> )	Dimensões (mm)		
		A	B	C
801109	35 - 95	27,0	55,0	14,0
801110	35 - 120	30,0	69,0	15,0
801112	35 - 185	32,0	70,0	18,0
801113	35 - 240	37,0	76,0	21,0

## • Simples / Barramento - Bronze fundido



Peça destinada à conexão de cabos de cobre em barramento. Produzida em bronze de alta resistência mecânica, com acabamento natural.

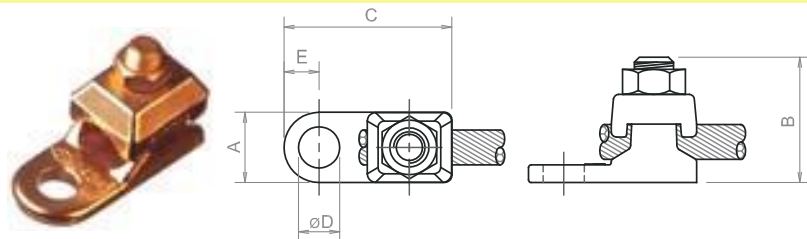
\* Sob encomenda a peça poderá ser estanhada e/ou fornecida com porcas e arruelas em bronze silício.

Código	Condutor (mm <sup>2</sup> )	Dimensões (mm)				
		A	B	C	D	E
802004	10 - 16	16,0	30,0	5,5	W 5/16"	14,0
802006	16 - 35	20,0	37,0	8,0	W 3/8"	17,0
802007	25 - 50	23,0	45,0	10,0	W 1/2"	23,0
802008	16 - 70	24,0	47,0	11,0	W 1/2"	23,0

Código	Condutor (mm <sup>2</sup> )	Dimensões (mm)				
		A	B	C	D	E
802009	35 - 95	27,0	55,0	14,0	W 5/8"	25,0
802010	35 - 120	30,0	69,0	15,0	W 5/8"	25,0
802012	35 - 185	32,0	70,0	18,0	W 5/8"	25,0
802013	35 - 240	37,0	76,0	21,0	W 3/4"	34,0

# Terminais à pressão reforçados

## • Um cabo de cobre e um furo de fixação - Latão forjado



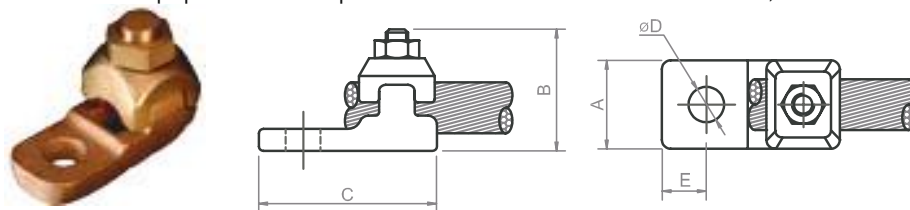
Peça destinada à conexão de cabos em equipamentos ou painéis. Produzida em latão forjado, com acabamento natural. Porca em latão.

Código	Condutor (mm <sup>2</sup> )	Dimensões (mm)				
		A	B	C	D	E
610100	6	11,0	20,0	28,5	5,2	5,5
610200	10	11,0	20,0	28,5	5,2	5,5
610300	16	14,0	25,0	33,5	8,2	7,0
610400	25	14,0	25,0	33,5	8,2	7,0
610500	35	14,0	25,0	33,5	8,2	7,0
610600	50	17,0	29,0	42,0	8,5	8,0
610700	70	17,0	29,0	42,0	8,5	8,0
610800	95	21,0	33,0	50,4	10,5	10,5

Código	Condutor (mm <sup>2</sup> )	Dimensões (mm)				
		A	B	C	D	E
610900	120	25,0	37,0	60,0	13,5	12,0
611000	150	25,0	37,0	60,0	13,5	12,0
611100	185	27,0	42,0	67,5	13,5	13,5
611200	240	30,0	46,0	69,0	13,5	15,0
611300	300	35,0	55,0	83,5	17,5	17,5
611400	400	38,0	58,0	85,0	17,5	19,0
611500	500	42,0	63,0	87,0	17,5	21,0
-	-	-	-	-	-	-

## • Um cabo de cobre e um furo de fixação - Bronze fundido

Peça destinada à conexão de cabos em equipamentos ou painéis. Produzida em bronze fundido, com acabamento natural.

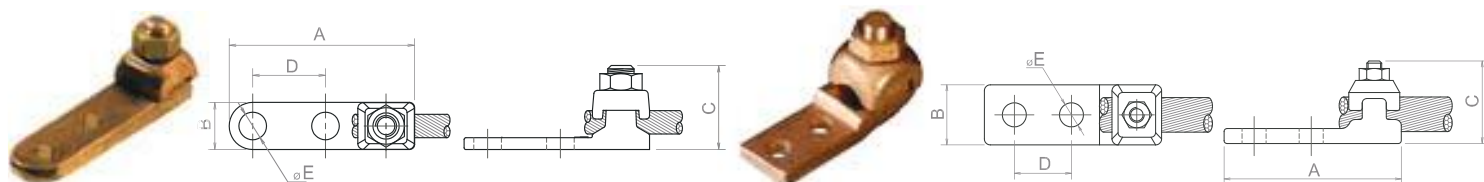


Código	Condutor (mm <sup>2</sup> )	Dimensões (mm)				
		A	B	C	D	E
610530	25-35	15,0	30,0	44,0	9,0	9,0
610730	50-70	21,0	35,0	51,0	10,5	11,0
610830	95	25,0	40,0	57,0	10,5	13,5
611130	120-185	30,0	50,0	68,0	13,5	17,5

Código	Condutor (mm <sup>2</sup> )	Dimensões (mm)				
		A	B	C	D	E
611230	185-240	35,0	55,0	81,0	13,5	21,0
611430	300-400	42,0	67,0	94,0	17,5	24,0
611530	500	48,0	70,0	100,0	17,5	25,0
-	-	-	-	-	-	-

## • Um cabo de cobre e dois furos de fixação

Produzida em latão ou bronze fundido, com acabamento natural.



LATÃO		Condutor (mm <sup>2</sup> )	Dimensões (mm)				
Código	A		B	C	D	E	
612100	4-10	51,0	13,0	19,0	16,0	5,5	
612200	16-25	51,5	16,0	26,0	16,0	7,5	
612300	25-35	65,0	16,0	26,0	22,0	9,0	
612400	50-70	76,0	20,0	32,0	23,0	10,5	
612500	95-120	108,0	25,0	39,0	44,5	14,5	
612600	150-185	85,0	28,0	48,0	25,0	10,5	
612700	240-300	119,0	34,0	51,0	44,5	14,5	
612800	400-500	100,0	41,0	69,0	29,0	11,5	

BRONZE		Condutor (mm <sup>2</sup> )	Dimensões (mm)				
Código	A		B	C	D	E	
612330	25-35	65,0	15,0	30,0	22,0	9,0	
612430	50-70	76,0	21,0	35,0	25,0	10,5	
612530	95	81,0	25,0	40,0	25,0	10,5	
612630	120-185	84,0	30,0	50,0	25,0	10,5	
612730	185-240	91,0	35,0	55,0	25,0	10,5	
612830	300-400	100,0	42,0	67,0	29,0	11,0	
612930	500	108,0	48,0	70,0	32,0	14,0	
612030	630	124,0	54,0	80,0	35,0	14,0	

# Terminais à compressão

Peças utilizadas na conexão de cabos em equipamentos ou painéis, também são utilizadas na conexão de cabos de aterramento. Produzidas em cobre eletrolítico, com acabamento estanhado nos seguintes modelos: 1 furo de fixação/1 compressão; 2 furos de fixação/1 compressão; 1 furo de fixação/2 compressões e 2 furos de fixação/2 compressões.

Para cabos acima de 10mm<sup>2</sup>, existe a opção da linha "Boca expandida", desenvolvida especificamente para cabos do tipo flexível (classe 5), que também pode ser usado para cabos compactados. Todos os modelos são dotados de janela de inspeção, que permite observar a correta colocação do cabo.

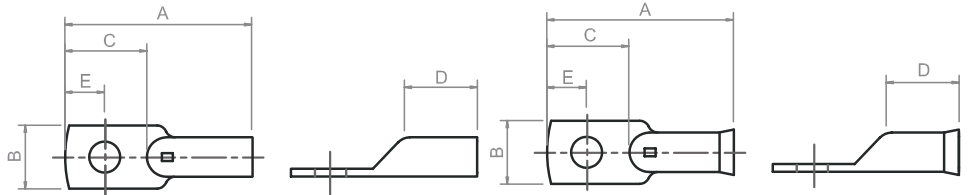
## • Um furo e uma compressão



Fig. 01  
Normal



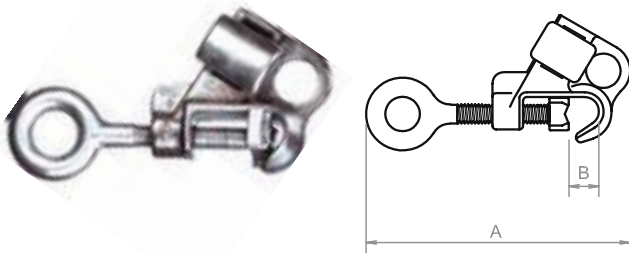
Fig. 02  
Boca expandida



Código		Parafuso fixação		Condutor (mm <sup>2</sup> )	Dimensões (mm)				
(Fig.01)	(Fig. 02)	mm	Polegada		A	B	C	D	E
630100	-	M3	1/8"	0,5-0,75	19,0	10,0	10,0	6,0	4,5
630200	-	M5	3/16"	1,0-2,5	22,5	9,0	10,0	9,0	4,5
630201	-	M3	1/8"						
630300	-	M5	3/16"	2,5-4,0	25,0	10,0	12,0	10,0	5,0
630301	-	M3	1/8"						
630302	-	M6	1/4"						
630400	-	M6	1/4"	6	31,5	10,0	15,0	12,5	7,0
630401	-	M3	1/8"						
630402	-	M5	3/16"			12,0			
630403	-	M8	5/16"						
630404	-	M4	5/32"						
630500	630550	M6	1/4"	10	34,0	10,5	16,5	12,5	8,0
630501	630551	M5	3/16"						
630502	630552	M8	5/16"			13,0			
630600	630650	M6	1/4"	16	36,0	11,5	17,0	14,0	8,5
630601	630651	M5	3/16"						
630602	630652	M8	5/16"			14,0			
630603	630653	M10	3/8"	25	43,5	13,0	18,0	16,5	8,5
630700	630750	M8	5/16"						
630701	630751	M5	3/16"						
630702	630752	M6	1/4"						
630703	630753	M10	3/8"						
630800	630850	M8	5/16"	35	46,0	15,0	20,0	18,5	9,5
630801	630851	M6	1/4"						
630802	630852	M10	3/8"						
630803	630853	M12	1/2"			18,0			
630900	630950	M8	5/16"	50	48,0	18,0	21,0	19,0	10,5
630901	630951	M6	1/4"						
630902	630952	M10	3/8"						
630903	630953	M12	1/2"			20,0			
631000	631050	M10	3/8"	70	53,0	21,0	22,0	20,0	10,5
631001	631051	M6	1/4"						
631002	631052	M8	5/16"						
631003	631053	M12	1/2"			22,5			
631004	631054	M16	5/8"						
631005	631055	M14	9/16"						

# Diversos

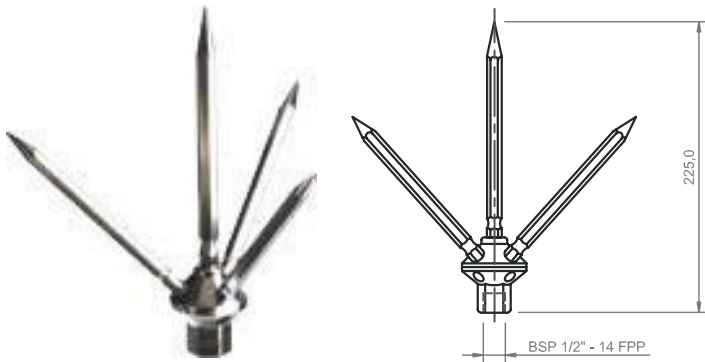
## • Grampo de linha viva



Peça utilizada para fazer conexões na linha principal energizada. Produzido em latão forjado (cód.: 664600) ou bronze (cód.: 664700), com acabamento estanhado.

Código	Condutor (mm <sup>2</sup> )		Dimensional com abertura máxima	
	Principal	Derivação	A	B
664600	10-120	10-70	152,0	28,0
664700	35-185	16-120	172,0	28,0

## • Para-raios tipo Franklin



Peça produzida em latão, com acabamento niquelado. Composta por 4 hastas captoras e possibilidade para 3 descidas para condutor de até 70 mm<sup>2</sup>. Rosca de fixação no mastro: BSP 1/2" (interna).

Código	Condutor (mm <sup>2</sup> )
664200	até 70

## • Composto anti-óxido Magnetrox



Utilizado para prevenir a corrosão e melhorar o contato entre as partes metálicas. É composto por massa viscosa com partículas de zinco em suspensão. Estas partículas quebram a camada de óxido, que se forma sobre o alumínio, melhorando o contato. Deve ser aplicado após

escovação da superfície do condutor e do terminal ou conector. É necessária a utilização de Magnetrox em todas as conexões alumínio-cobre ou alumínio-alumínio.

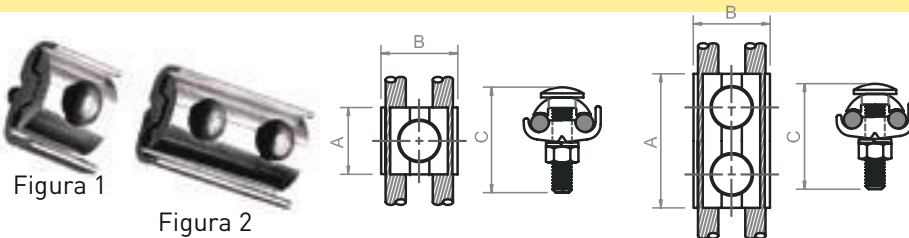
Código	Embalagem (kg)
667100	0,40
667200	2,00
667300	5,00
667400	25,00

## • Barramentos de cobre

Barramentos em cobre eletrolítico nas seguintes bitolas:					
Redondo	1/4"	5/16"	3/8"	1/2"	5/8"
Barra Chata	De 1/4" x 1/16" até 6" x 3/4"				



## • União paralela de alumínio



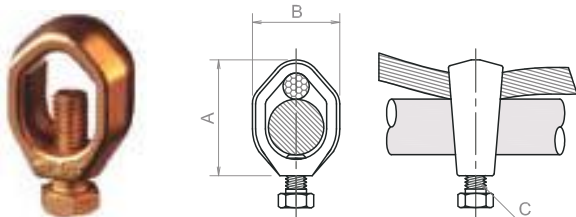
Peça utilizada para conectar condutores derivação ao condutor principal. Peça produzida em perfil extrudado de liga de alumínio, com os acessórios em aço galvanizado a fogo. Deve-se sempre utilizar o composto anti-óxido Magnetrox nas partes de contato do condutor com a união paralela.

Código	Condutores				Dimensional			Figura
	Principal (AWG/MCM)		Derivação (AWG/MCM)		A	B	C	
	Cu-Al	ACSR	Cu-Al	ACSR				
669200*	10-1/0	6-1/0	10-2	6-2	33,0	38,0	1.5/8"	1
669300								
669400*								
669500	1/0 - 4/0	1/0 - 4/0	8 - 1/0	6 - 1/0	62,0	48,0	2"	2
669600								
669700								

\* Sem anti-óxido.

# Acessórios para aterramento

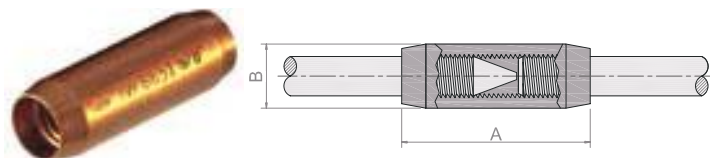
## • Grampo de aterramento tipo olhal



Utilizados para conectar o condutor de aterramento à haste. Produzidos em latão forjado (com exceção do cód.: 662110, fabricado em latão fundido), com acabamento natural. Esta família de produtos apresenta diversas opções de parafusos, conforme tabela.

Código	Tipo	Haste	Condutor (mm <sup>2</sup> )	Dimensional dos grampos de aterramento tipo olhal			
				A	B	C	Material / Parafuso
662000	Leve	3/8"	6 - 50	31,0	21,5	W 5/16"	Aço / Estanhado
662001			10-35			W 3/8"	Latão
662100	Leve	1/2" - 5/8"	6-50	36,0	26,0	W 5/16"	Aço / Estanhado
662101							Latão
662102							Aço / GF
662103							Aço / Bicromatizado
662110	Econômico	1/2" - 5/8"	6-50	30,5	21,5	W 1/4"	Aço / Estanhado
662200	Leve	5/8" - 3/4"	6-50	41,5	30,5	W 3/8"	Aço / Estanhado
662201							Latão
662202							Aço / GF
662300	Reforçado	1/2" - 5/8"	6-50	40,0	28,0	W 3/8"	Aço / GF
662301							Latão
662400	Reforçado	3/4"	6-50	42,0	31,5	W 3/8"	Aço / GF
662401							Latão
662500	Reforçado	1"	6-50	53,0	41,0	W 3/8"	Aço / GF
662501							Latão

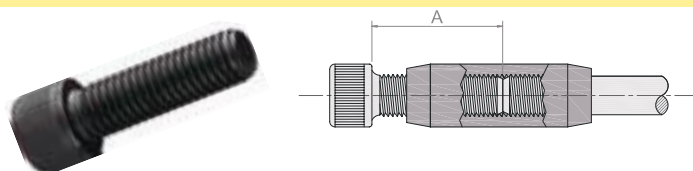
## • Luva de emenda



Peça utilizada na emenda das hastes prolongáveis.

Código	A	B	Rosca	Haste	Material
663100	70,0	23,8	UNC 5/8"	5/8"	Latão
663200	80,0	26,9	UNC 3/4"	3/4"	Bronze
663300	100,0	34,9	UNC 1"	1"	Latão

## • Parafuso de cravação



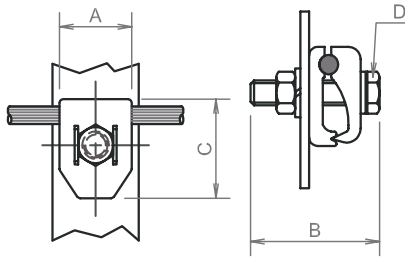
Utilizado na cravação de hastes prolongáveis. Produzido em aço beneficiado para alta resistência ao choque.

Código	A	Rosca	Haste/Luva
663600	50,0	UNC 5/8"	5/8"
663700	50,0	UNC 3/4"	3/4"
663800	50,0	UNC 1"	1"

**Magnet,**  
comprometimento com proteção e aterramento.



## • Grampo para cabo de aterramento - 2 castanhas



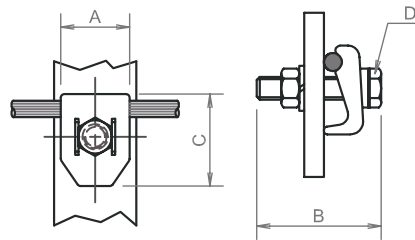
Peça utilizada em conexões de condutor de cobre de aterramento em barras chatas de até 6,35 mm de espessura. Produzido em bronze de alta resistência mecânica, com os acessórios em aço galvanizado a fogo ou em bronze silício.

\* A pedido do cliente a peça poderá ser estanhada.

Código (Acessórios)		Cond. (mm <sup>2</sup> )	Dimensões (mm)			
Aço GF	Bronze		A	B	C	D
665100	665102	10-25	23,0	47,0	30,0	M10
665200	665202	25-70	26,0	52,0	37,0	M10
665300	665302	70-120	34,0	68,0	50,0	M12

Código (Acessórios)		Cond. (mm <sup>2</sup> )	Dimensões (mm)			
Aço GF	Bronze		A	B	C	D
665400	665402	150-240	36,0	78,0	58,0	M12
665500	665505	300-400	45,0	80,0	70,0	M16
665600	665602	400-500	45,0	90,0	78,0	M16

## • Grampo para cabo de aterramento - 1 castanha



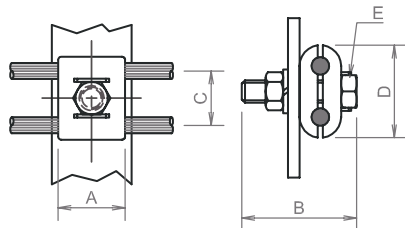
Peça utilizada em conexões de condutor de cobre de aterramento em barras chatas de até 6,35 mm de espessura. Produzido em bronze de alta resistência mecânica, com os acessórios em aço galvanizado a fogo ou em bronze silício.

\* A pedido do cliente a peça poderá ser estanhada.

Código (Acessórios)		Cond. (mm <sup>2</sup> )	Dimensões (mm)			
Aço GF	Bronze		A	B	C	D
665110	665112	10-25	20,0	37,0	28,0	M10
665210	665212	25-70	25,0	47,0	35,0	M10
665310	665312	70-120	33,0	58,0	50,0	M12

Código (Acessórios)		Cond. (mm <sup>2</sup> )	Dimensões (mm)			
Aço GF	Bronze		A	B	C	D
665410	665412	150-240	38,0	70,0	68,0	M12
665510	665512	300-400	45,0	80,0	70,0	M16
665610	665612	400-500	45,0	90,0	80,0	M16

## • Grampo para dois cabos de aterramento - 2 castanhas



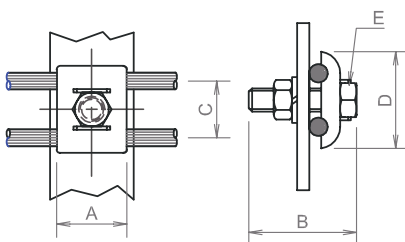
Peça utilizada para fixar dois condutores paralelos em barras chatas de até 6,35mm de espessura. Produzido em bronze de alta resistência mecânica, com os acessórios em aço galvanizado a fogo ou em bronze silício.

\* A pedido do cliente a peça poderá ser estanhada.

Código (Acessórios)		Cond. (mm <sup>2</sup> )	Dimensões (mm)				
Aço GF	Bronze		A	B	C	D	E
665120	665122	10-25	32,0	47,0	19,0	35,0	M10
665220	665222	25-70	36,0	47,0	26,0	42,0	M10
665320	665322	70-120	40,0	58,0	32,0	54,0	M12

Código (Acessórios)		Cond. (mm <sup>2</sup> )	Dimensões (mm)				
Aço GF	Bronze		A	B	C	D	E
665420	665422	150-240	49,0	68,0	38,0	72,0	M12
665520	665522	300-400	58,0	80,0	45,0	92,0	M16
665620	665622	400-500	64,0	90,0	49,0	103,0	M16

## • Grampo para dois cabos de aterramento - 1 castanha



Peça utilizada para fixar dois condutores paralelos em barras chatas de até 6,35mm de espessura. Produzido em bronze de alta resistência mecânica, com os acessórios em aço galvanizado a fogo ou em bronze silício.

\* A pedido do cliente a peça poderá ser estanhada.

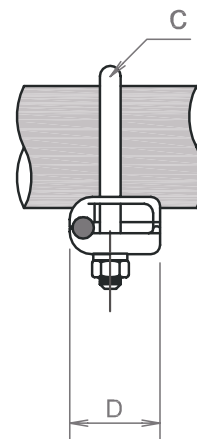
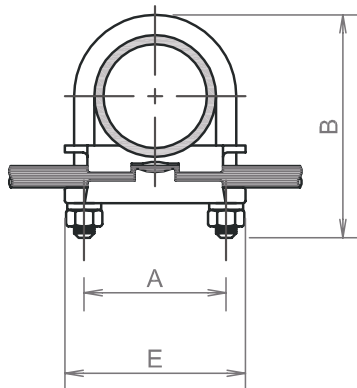
Código (Acessórios)		Cond. (mm <sup>2</sup> )	Dimensões (mm)				
Aço GF	Bronze		A	B	C	D	E
665130	665132	10-25	32,0	47,0	19,0	35,0	M10
665230	665232	25-70	38,0	47,0	26,0	45,0	M10
665330	665332	70-120	42,0	58,0	32,0	57,0	M12

Código (Acessórios)		Cond. (mm <sup>2</sup> )	Dimensões (mm)				
Aço GF	Bronze		A	B	C	D	E
665430	665432	150-240	49,0	68,0	38,0	72,0	M12
665530	665532	300-400	58,0	80,0	45,0	92,0	M16
665630	665632	400-500	64,0	90,0	49,0	103,0	M16

## • Grampo de aterramento tipo abraçadeira

Peça utilizada para conectar o condutor de aterramento à haste ou tubo. Permite a conexão condutor/haste à 90° ou em paralelo. Peça em bronze de alta resistência mecânica e à corrosão, com acabamento natural. Os acessórios podem ser em aço galvanizado a fogo ou em bronze silício.

\* A pedido do cliente a peça poderá ser estanhada.

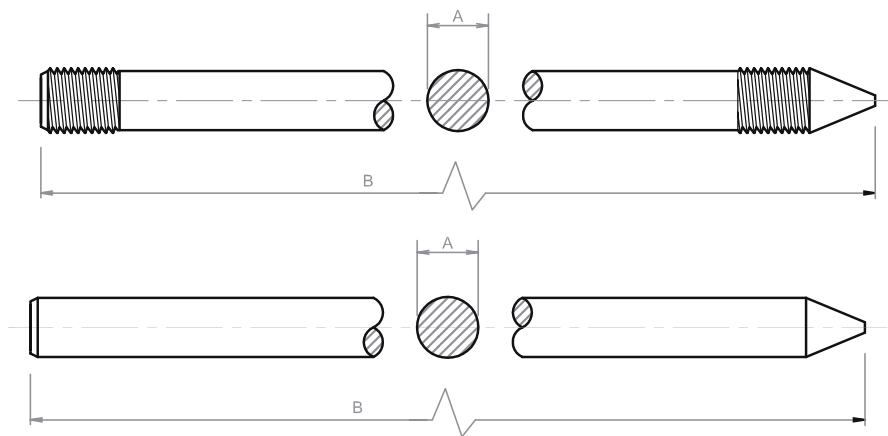


Código (Acessórios)		Aterramento			Condutor (mm <sup>2</sup> )	Dimensões (mm)				
Aço GF	Bronze	Haste	Tubo IPS	Tubo Ø ext. (mm)		A	B	C	D	E
666100	666102	1/2"	1/4"	14,0	10-25	38,0	64,0	M10	33,0	48,0
666200	666202				25-70				40,0	
666300	666302				70-120				46,0	
666400	666402	5/8" - 3/4"	3/8"	17,0	10-25	38,0	71,0	M10	33,0	52,0
666500	666502				25-70				40,0	
666600	666602				70-120				46,0	
820007	820207	1"	1/2" - 3/4"	21,0 - 27,0	10-25	38,0	68,0	M10	33,0	60,0
666700	666702				25-70				40,0	
666800	666802				70-120				46,0	
666900	666902	-	1"	33,4	10-25	44,0	71,0	M10	33,0	67,0
820012	820212				25-70				40,0	
820013	820213				70-120				46,0	
820014	820214	-	1.1/4"	42,2	150 - 240	56,0	114,0	M12	60,0	76,0
820015	820215				10-25				33,0	
820016	820216				25-70				40,0	
820017	820217	-	1.1/2"	48,3	70-120	48,0	89,0	M10	46,0	76,0
820018	820218				150 - 240				60,0	
820019	820219				10-25				33,0	
820020	820220	-	1.1/2"	48,3	25-70	59,0	102,0	M10	40,0	83,0
820021	820221				70-120				46,0	
820022	820222				150 - 240				60,0	
820023	820223	-	2"	60,3	10-25	70,0	106,0	M10	33,0	94,0
820024	820224				25-70				40,0	
820025	820225				70-120				46,0	
820026	820226	-	2.1/2"	73,0	150 - 240	82,0	127,0	M10	60,0	103,0
820027	820227				10-25				33,0	
820028	820228				25-70				40,0	
820029	820229	-	3"	88,9	70-120	90,0	145,0	M10	46,0	123,0
820030	820230				10-25				33,0	
820032	820232				25-70				45,0	
820033	820233	-	3.1/2"	101,6	70-120	114,0	160,0	M10	46,0	135,0
820034	820234				10-25				33,0	
820036	820236				25-70				40,0	
820037	820237	-	4"	114,3	70-120	125,0	180,0	M10	46,0	145,0
820038	820238				10-25				36,0	
820040	820240				25-70				38,0	
820041	820241	-	4"	114,3	70-120	125,0	184,0	M10	46,0	145,0
820042	820242								10-25	

\* Outras medidas, sob consulta.



# Hastes de aterramento Magnetweld



Utilizadas como eletrodos terra no aterramento de circuitos elétricos, equipamentos, etc.

São produzidos os tipos de hastes: normal e prolongável. Quanto à espessura da camada de cobre são produzidas conforme os tipos:

- Hastes de camada baixa e
- Hastes de camada alta.

## • Tipo camada baixa

Produzidas com barras trefiladas de aço carbono, com deposição eletrolítica da camada de cobre, que tem espessura de 10 a 20 micra.

Códigos		A		B			
Normal	Prolong.	Nominal pol.	Real ( $\pm 0,2$ ) (mm)	Real	Tolerância		
670061	-	1/2"	12,3	1000	15		
670062	-			1200	18		
670063	-			1500	22		
670065	-			2000	30		
670066	-			2400	36		
670068	-			3000	45		
670101	-			5/8"	13,8	1000	15
670102	-					1200	18
670103	-	1500	22				
670105	670155	2000	30				
670106	670156	2400	36				
670108	670158	3000	45				
670131	-	3/4"	16,8			1000	15
670132	-					1200	18
670133	-			1500	22		
670135	670165			2000	30		
670136	670166			2400	36		
670138	670168			3000	45		
670145	670175			1"	22,7	2000	30
670146	670176					2400	36
670148	670178	3000	45				
-	-	-	-	-	-		
-	-	-	-	-	-		
-	-	-	-	-	-		

## • Tipo camada alta

Produzidas com barras trefiladas de aço SAE 1010/1020, com deposição eletrolítica de cobre, cuja camada apresenta espessura mínima de 254 micra (0,254 mm).

Estes produtos são produzidos de acordo com as especificações da norma ABNT NBR13571.

Códigos		A		B	
Normal	Prolong.	Nominal pol.	Real ( $\pm 0,2$ ) (mm)	Real	Tolerância
671061	-	1/2"	12,8	1000	15
671062	-			1200	18
671063	-			1500	22
671065	-			2000	30
671066	-			2400	36
671067	-			2450	36
671068	-			3000	45
671101	-			5/8"	14,3
671102	-	1200	18		
671103	-	1500	22		
671105	671155	2000	30		
671106	671156	2400	36		
671107	671157	2450	36		
671108	671158	3000	45		
671131	-	3/4"	17,3		
671132	-			1200	18
671133	-			1500	22
671135	671165			2000	30
671136	671166			2400	36
671137	671167			2450	36
671138	671168			3000	45
671145	671175			1"	23,2
671146	671176	2400	36		
671148	671178	3000	45		